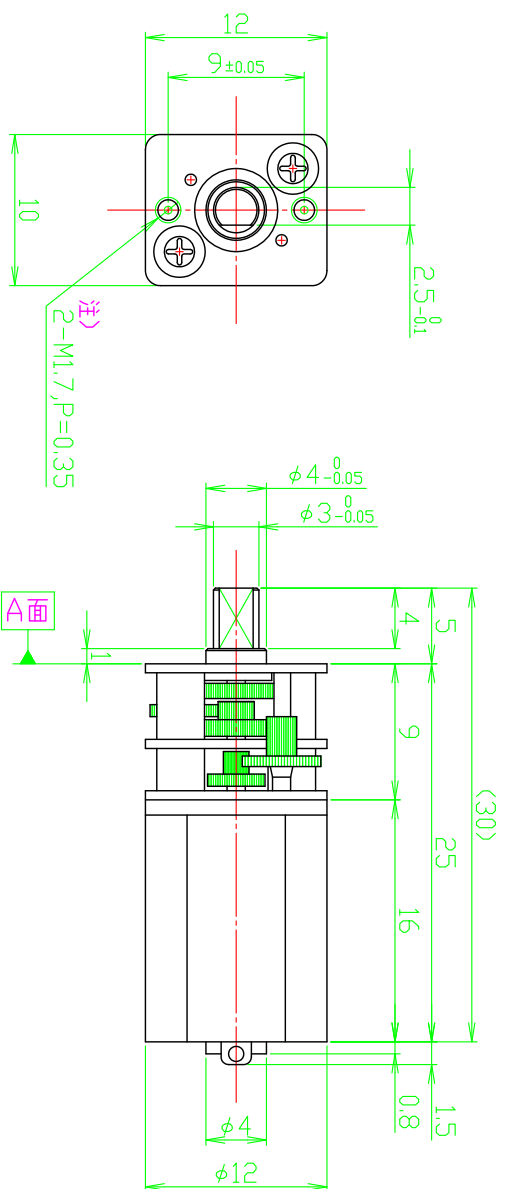
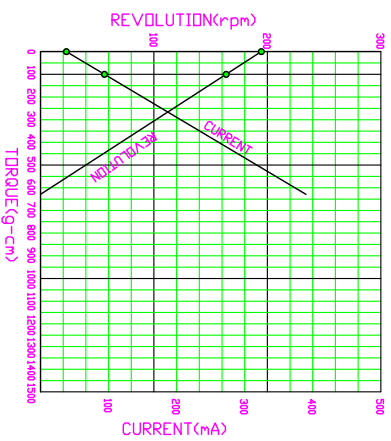


注) 取付時に2-M1.7を使用する時は、減速機A面より2.5mm以下の長さのネジを使用下さい。

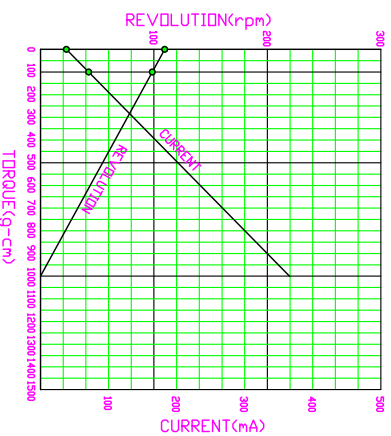


注) 2-M1.7, P=0.35

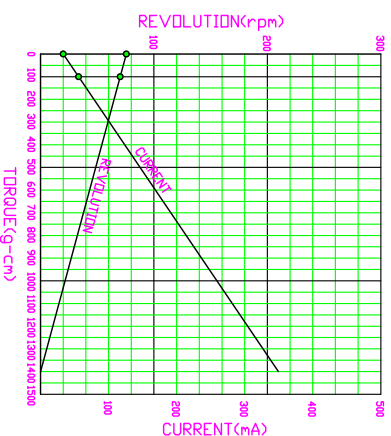
機種No.	減速比
12G-1S	1/75
12G-2S	1/134
12G-3S	1/196
12G-4S	1/297



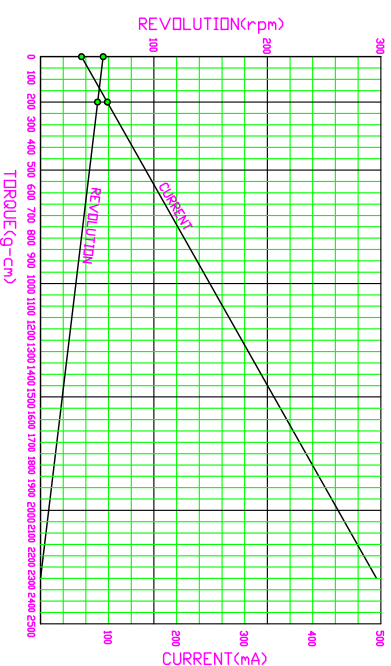
12G-1S T-N特性



12G-2S T-N特性



12G-3S T-N特性



12G-4S T-N特性

Gear'd Motor(S) 1S~4S
12GN-1S(S)~4S(S)